

Ознакомительная экскурсия по центру образования «Точка роста» на базе МБОУ «Костекская СОШ им. Б.Ш. Бакиева»

1 этап. Подготовка:

1.1. Списки обучающихся, педагогов и родителей, желающих посетить центр образования. *Приложение №1*

1.2. Разработать план и содержание экскурсии, расчет времени, маршрутов, участков показа с указанием кто, где рассказывает и показывает: подготовка участков для показа (целесообразно выставлять стенды, экспонаты и т. д.); *Приложение №2*

1.3. Подбор и назначение организатора экскурсии и экскурсоводов:

21 апреля ответственная Алиева Г.К., экскурсоводы: Алиева Г.К., Гереева Д.Х., Марданова С.М., Султанова С., Алиев Надир-ученик 10го класса.

Помощники активисты - центра: ученики 7-го класса - Алиев Мугутдин, Бийболатов Мухаммед, Муцалханов Муцалхан, Гереева Азиза, Бойко Александр - ученик 9-го класса, волонтеры-медики

22 апреля ответственная Алиева А.А. экскурсоводы: Алиева А.А., Бийболатова Н.Г., Султанова С., Шихмурзаева С., Алиев Надир-ученик 10-го класса, Бойко Александр - ученик 9-го класса.

Помощники активисты - центра: ученики 7-го класса Алиев Мугутдин, Бийболатов Мухаммед, Муцалханов Муцалхан, Атаева Муьминат

1.4. Алиевой А.А. вывесить на сайте график и программу экскурсии.

2 этап. Проведение экскурсии:

2.1. Вступительная беседа: рассказ о деятельности центра образования «Точка роста»

2.2. Практический показ с пояснением:

- демонстрация оборудования и экспонатов;
- мастер – классы;
- заключительная беседа, обмен впечатлениями, ответы на вопросы.

3 этап. Подведение итогов:

3.1. Оформление итогов (отчет с фото с указанием ссылок на сайт и другие СМИ)

Приложение №1

Списки обучающихся, педагогов и родителей, желающих посетить центр образования на 21 и 22 апреля

1. Родители будущих первоклассников – 15 человек.
2. Родители учащихся 1-6 классов – 30 человек
3. Учащиеся СОШ с. Садовое – 15 человек 21 апреля, учащиеся СОШ с. Новокостекское – 15 человек 22 апреля
4. Работники службы социального обслуживания по с. Костек – 2 чел.
5. Воспитатели садика «Ромашка» - 3 чел.
6. Учащиеся 3-11 классов МБОУ «Костекская СОШ им. Б.Ш. Бакиева» - 100 человек
7. Работники МБОУ «Костекская СОШ им. Б.Ш. Бакиева» - 30 человек.

Итого: предполагаемый охват – 200 человек с 11⁰⁰ до 15⁰⁰

План и содержание экскурсии 21 апреля 2022 года

Основная цель экскурсии: познакомить потенциальных учеников и их родителей с деятельностью центра образования «Точка роста».

Задачи:

- показать многопрофильность;
- рассказать о возможностях центра образования «Точка роста».
- воспитать интерес к проектной и исследовательской деятельности;
- помочь обучающимся в профессиональном самоопределении.

Экскурсионный маршрут

- Встреча участников
- Рассказ о деятельности центра образования «Точка роста».
- Демонстрация оборудования и экспонатов
- Мастер – классы
- Рефлексия

Ожидаемые результаты

- Увеличение числа обучающихся в центре образования «Точка роста».

Ход мероприятий:

Начало в 12⁰⁰

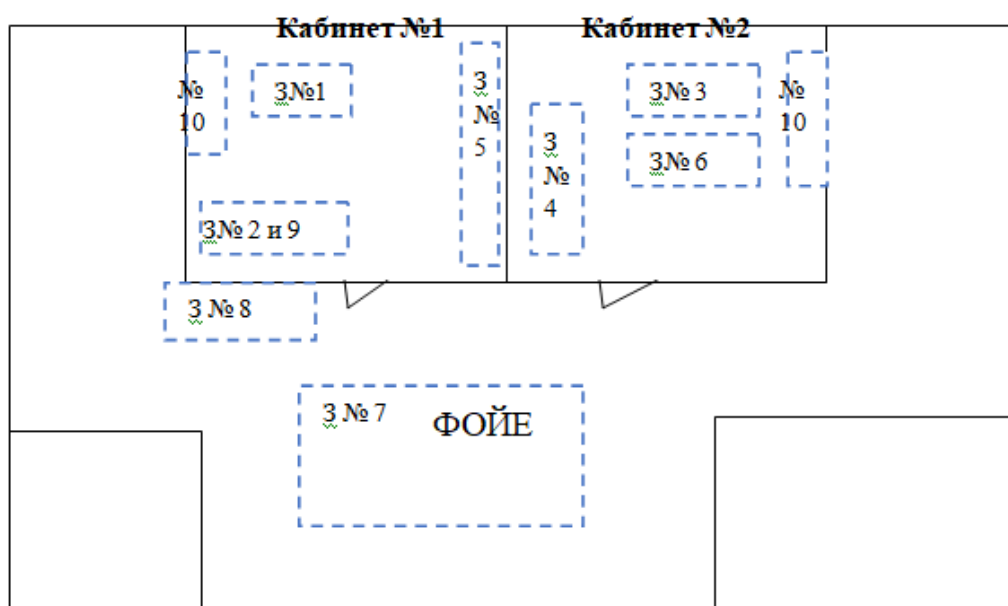
Завершение в 14⁰⁰

1. Приветствие гостей и участников мероприятий, ознакомительная беседа – Алиев А.А., директор СОШ
2. Распределение по тематическим зонам. Перемещение по зонам свободное – по интересам.

Зоны	Название мероприятия	Время	Экскурсовод	Место	Помощники
№1	Мастер класс по оказанию первой доврачебной помощи	12 ¹⁵ 45 мин	Марданова С.М.	Кабинет №1	Волонтеры-медики Имавова Ю., Абдуллаева А.
№2	Работа с 3Д ручками	12 ¹⁵ 45 мин	Гереева Д.Х.	Кабинет №1	Гереева Азиза
№3	Цифровой футбол.	12 ¹⁵ 20 мин	Алиева Г.К.	Кабинет №2	Алиев Мугутдин, Бийболатов Мухаммед
№4	3D-технологии. Виртуальная реальность.	12 ¹⁵ 60 мин	Алиев Надир	Кабинет №2	Бойко Александр
№5	Шах и Мат. Игра учащихся 5х классов	13 ⁰⁰ 30 мин	Султанова С.	Кабинет №1	
№6	Шах и Мат. Онлайн шахматы	13 ⁰⁰ 20 мин	Алиева Г.К.	Кабинет №2	Алиев Мугутдин, Муцалханов Муцалхан
№7	Показательные	13 ²⁰	Алиева Г.К.	Фойе	Алиев Мугутдин,

	соревнования дронами	15 мин			Бийболатов Мухаммед, Бойко Александр, Алиев Надир
№8	Работа фото зоны	12 ¹⁵ -13 ⁰⁰	Марданова С.М.		Муцалханов Муцалхан// Алиев Мугутдин
№9	Промышленный дизайн	13 ¹⁵ 30 мин	Гереева Д.Х.	Кабинет №1	Гереева Азиза, Бийболатов Мухаммед
№10	Трансляция фото и видео материала	12 ¹⁵ -13 ⁰⁰	Алиева А.А.	Кабинет №1 №2	

Расположение зон:



3. Рефлексия. Разговор «по душам». – Алиева Г.К. - 13⁴⁵

План и содержание экскурсии 22 апреля 2022 года

Основная цель экскурсии: познакомить потенциальных учеников и их родителей с деятельностью центра образования «Точка роста».

Задачи:

- показать многопрофильность;
- рассказать о возможностях центра образования «Точка роста».
- воспитать интерес к проектной и исследовательской деятельности;
- помочь обучающимся в профессиональном самоопределении.

Экскурсионный маршрут

- Встреча участников
- Рассказ о деятельности центра образования «Точка роста».
- Демонстрация оборудования и экспонатов
- Мастер – классы
- Рефлексия

Ожидаемые результаты

- Увеличение числа обучающихся в центре образования «Точка роста».

Ход мероприятий:

Начало в 13⁰⁰

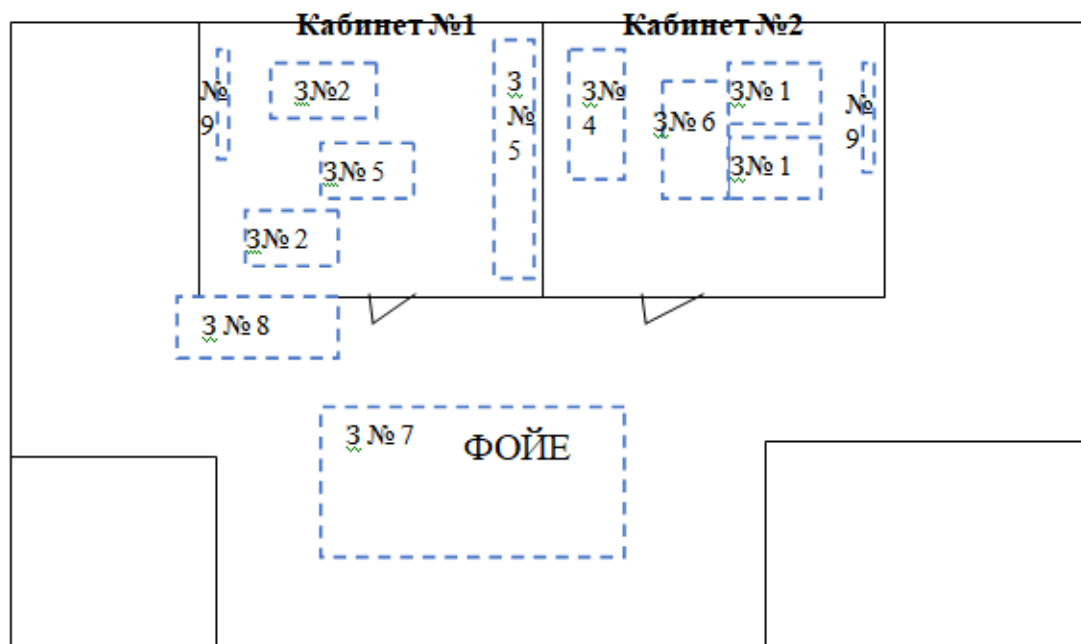
Завершение в 15⁰⁰

4. Приветствие гостей и участников мероприятий, ознакомительная беседа – Алиев А.А., директор СОШ
5. Распределение по тематическим зонам. Перемещение по зонам свободное – по интересам.

Зоны	Название мероприятия	Время	Экскурсовод	Место	Помощники
№1	Создание анимации. Работа по программе Скретч	13 ¹⁵ 35 мин	Бийболатова Н.Г.	Кабинет №2	Алиев Мугутдин, Бийболатов Мухаммед
№2	Роботехника	13 ¹⁵ 35 мин	Алиева А.А.	Кабинет №1	Алиев Надир, Бойко Александр, Муцалханов Муцалхан
№3	Шах и Мат. Игра учащихся 4х классов	13 ¹⁵ 30 мин	Шихмурзаева С.	Кабинет №1	
№4	3Д печать	13 ¹⁵ 40 мин	Алиев Надир	Кабинет №2	Бойко Александр
№5	Демонстрация «Умной теплицы»	13 ⁵⁰ 20 мин	Бойко Александр	Кабинет №1	Алиев Надир
№6	3Д моделирование. Программирование	13 ⁵⁰ 20 мин	Бийболатова Н.Г.	Кабинет №2	Алиев Мугутдин, Бийболатов Мухаммед
№7	Соревнования	14 ¹⁰	Алиева А.А.	Фойе	Алиев Надир, Бойко

	робомашины				Александр, Алиев Мугутдин, Бийболатов Мухаммед
№8	Работа фото зоны	13 ¹⁵ -15 ⁰⁰	Султанова С.		Муцалханов Муцалхан
№9	Трансляция фото и видео материала	13 ¹⁵ -15 ⁰⁰	Алиева А.А.	Кабинет №1 №2	

Расположение зон:



3. Рефлексия. Разговор «по душам». – Алиева Г.К. - 14⁴⁵